

Handleiding:

1. Print de PDF.
Let op: de afdrukinstellingen moeten op 100 % (werkelijke grootte) worden ingesteld.
Om te controleren of in de juiste grootte werd afgedrukt, meet u gewoon het controlevierkant op. Deze moet 5 x 5 cm groot zijn.
2. Knip de overtollige rand weg.
Knip de rand op de met schaarmpjes gemarkeerde lijnen af.
3. Aan elkaar plakken en sjabloon uitknippen.



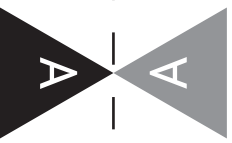
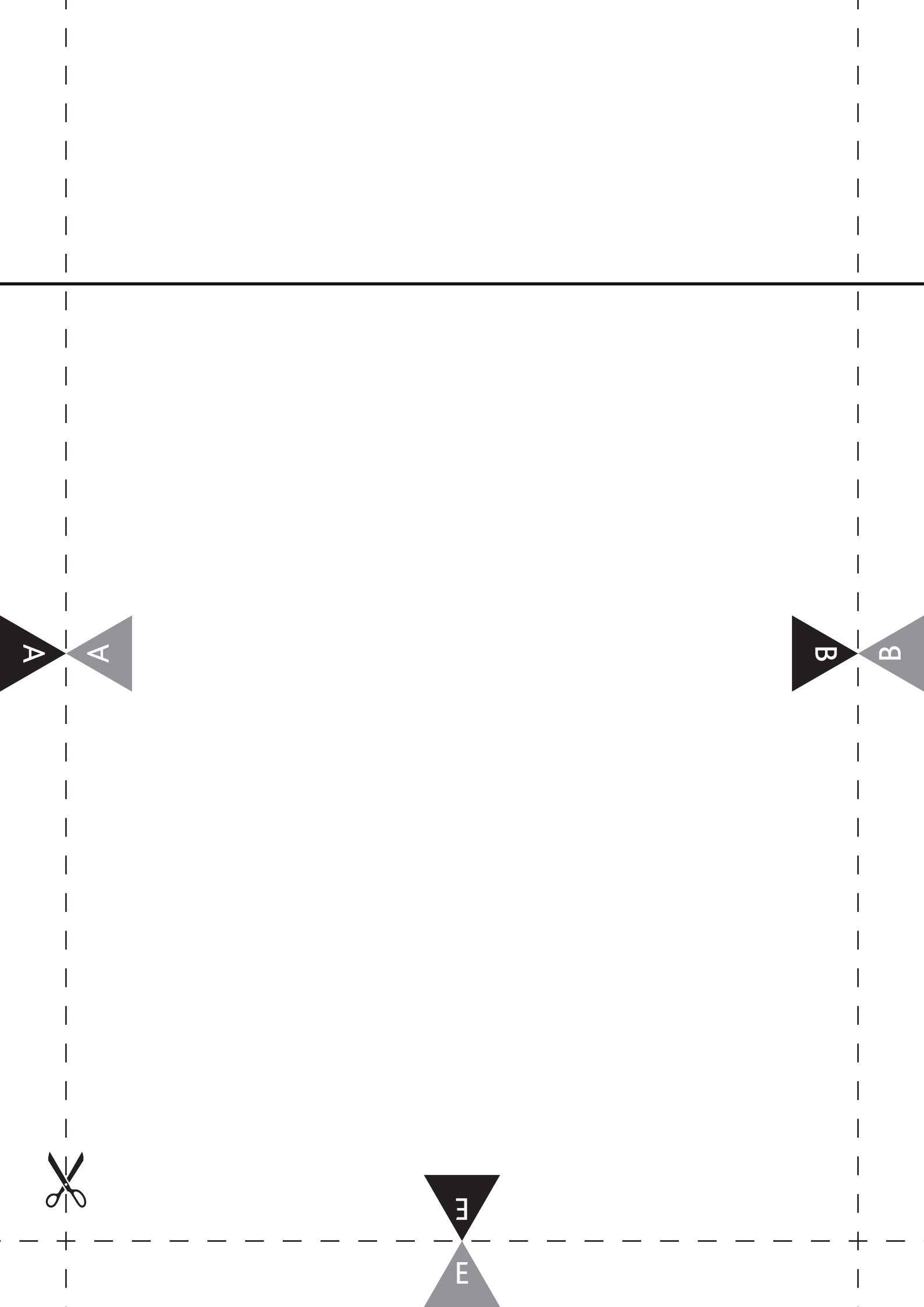
Controlevierkant

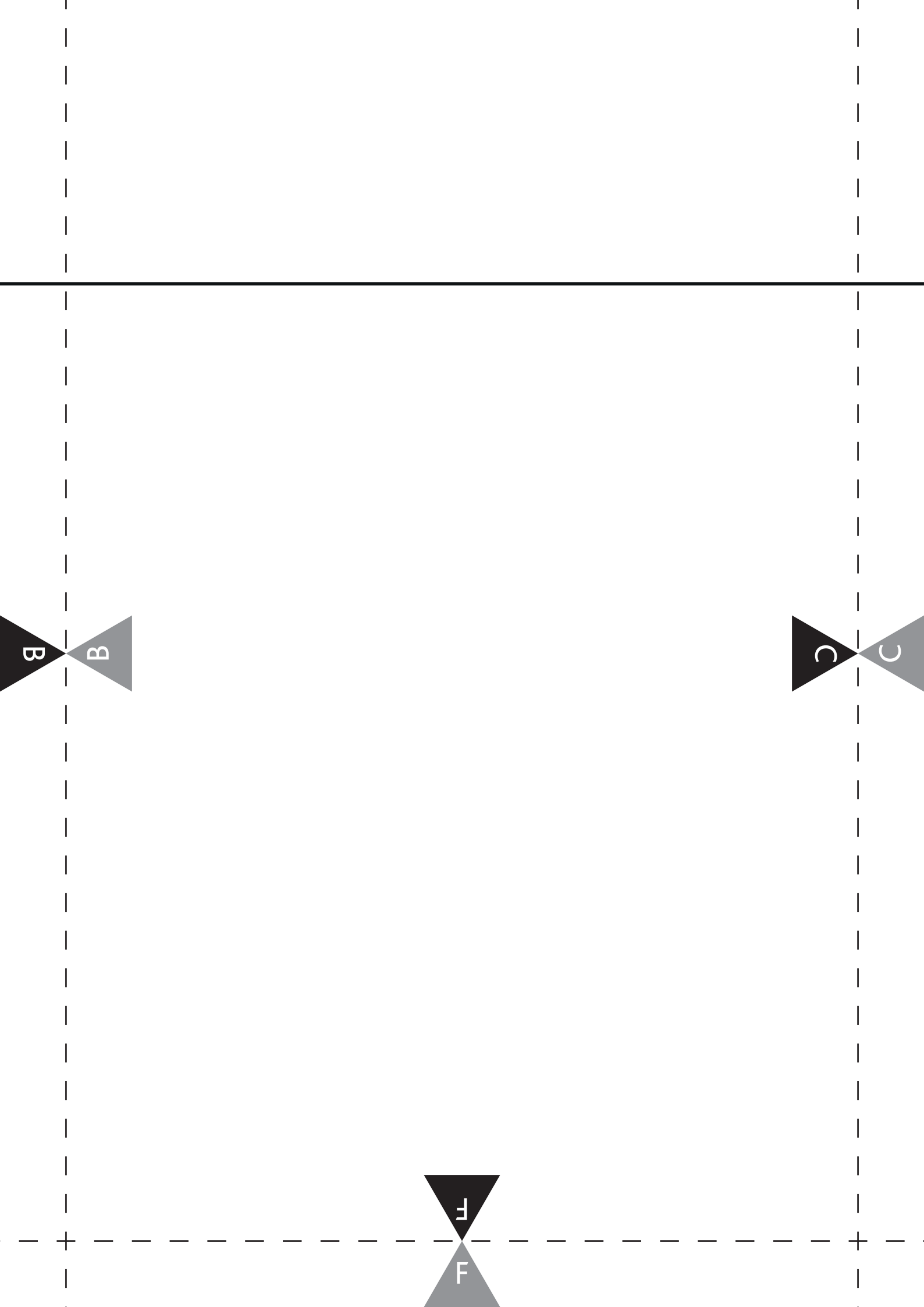
Als de randen van dit vierkant exact 5 x 5 cm lang zijn, hebt u het ontwerp op de juiste schaal afgedrukt!

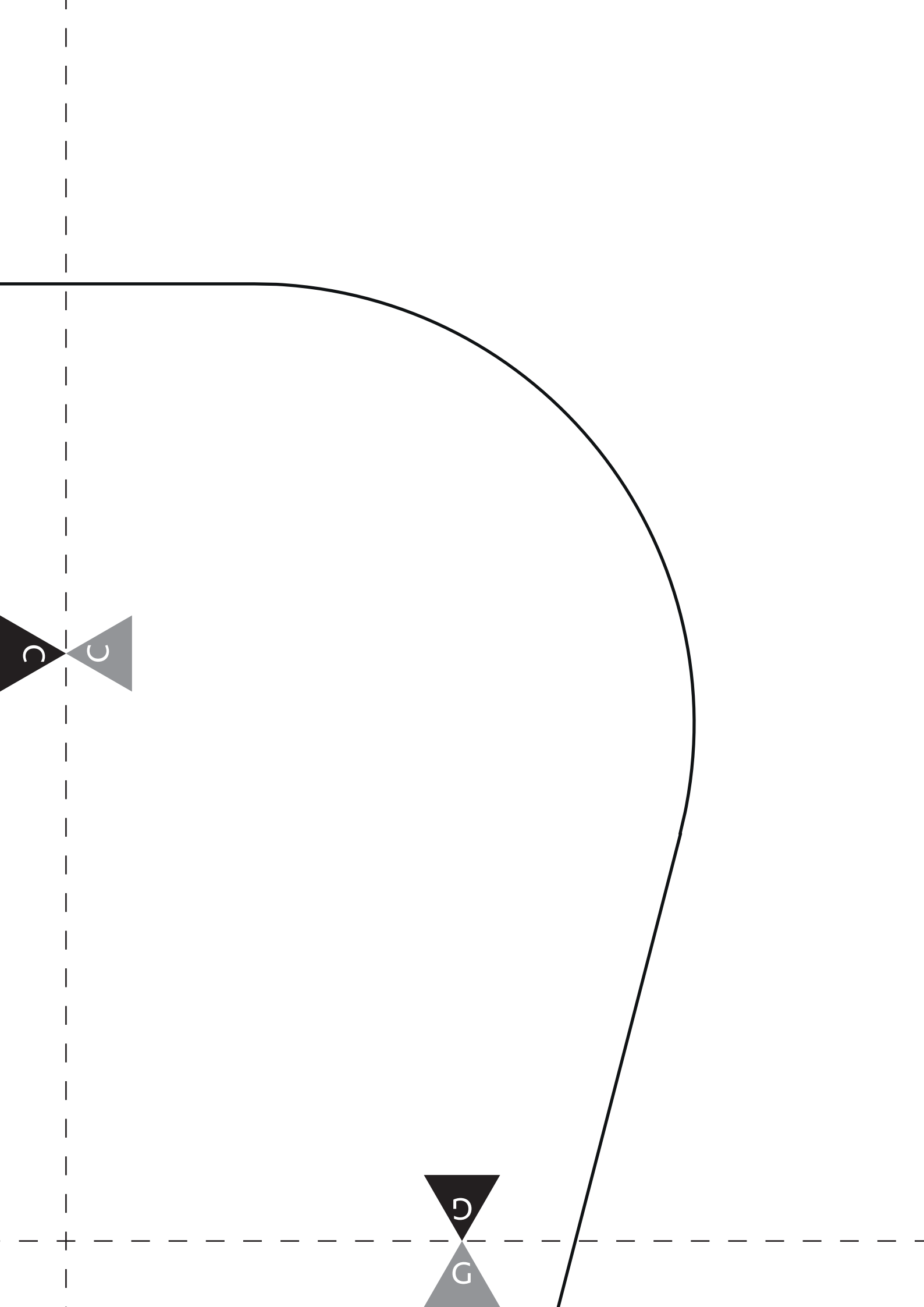


D







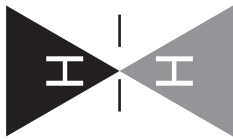




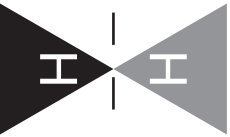
D

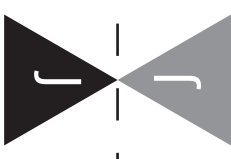
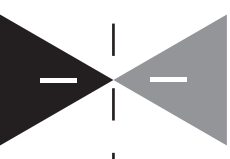
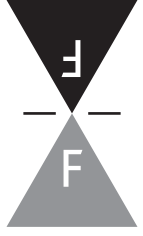
D

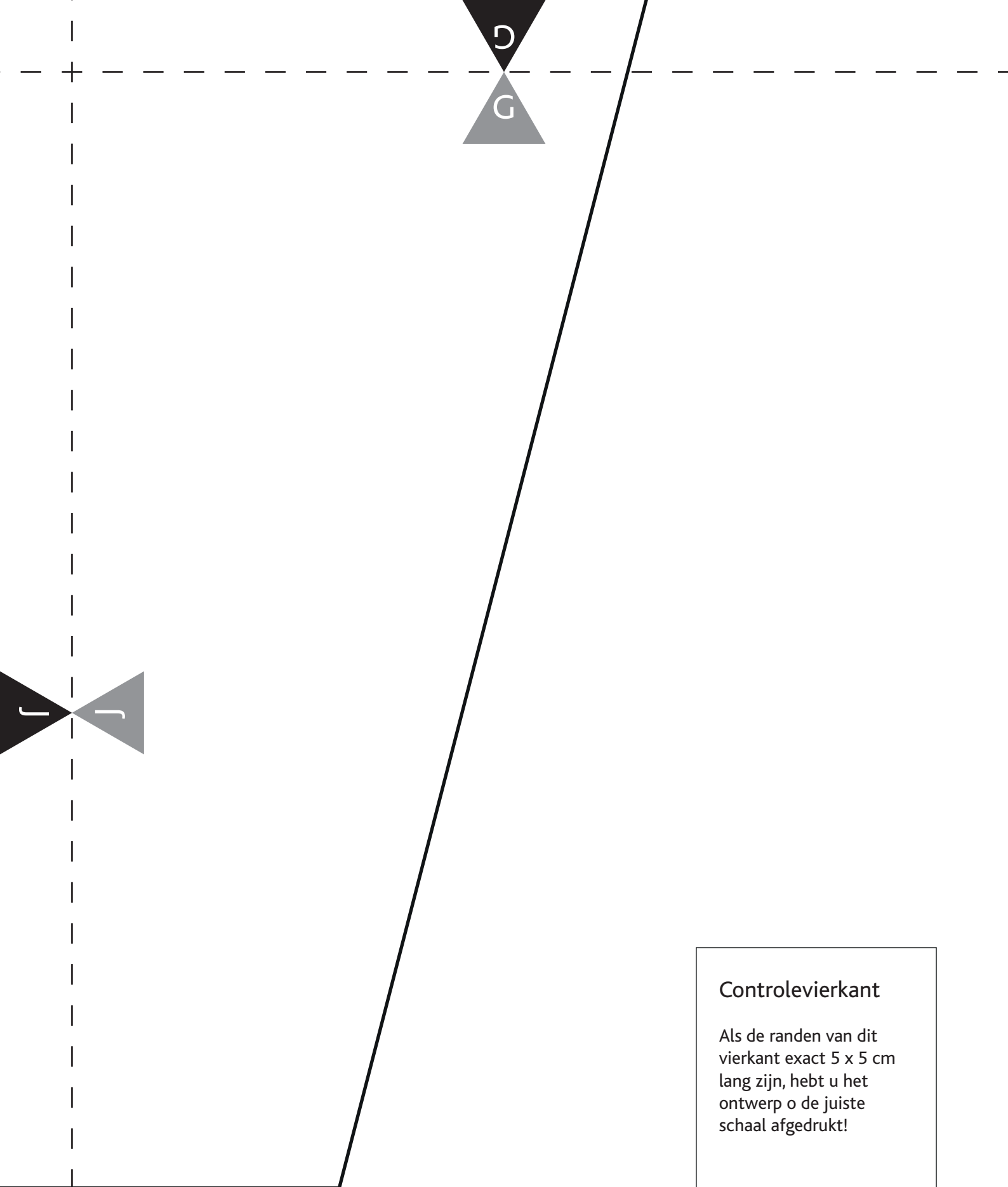
 Qboard[®]



www.my-qboard.nl







Controlevierkant

Als de randen van dit vierkant exact 5 x 5 cm lang zijn, hebt u het ontwerp op de juiste schaal afgedrukt!

© JACKON Insulation GmbH.

De gegevens in dit document zijn gebaseerd op onze huidige kennis en ervaring. Ze vormen geen garantie in juridische zin. Bij de toepassing dient altijd rekening te worden gehouden met de bijzondere omstandigheden van het specifieke geval, met name ook in bouwfysisch, bouwtechnisch en bouwrechtelijk opzicht.