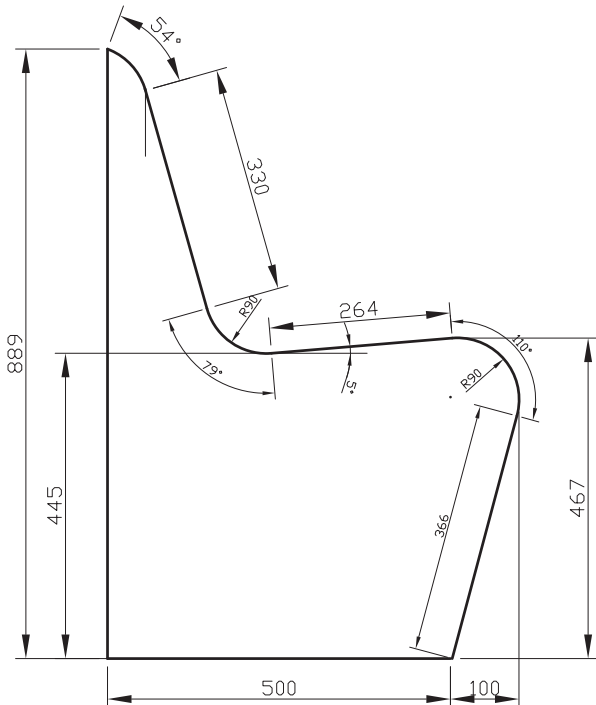


Sitzbank »Form A«



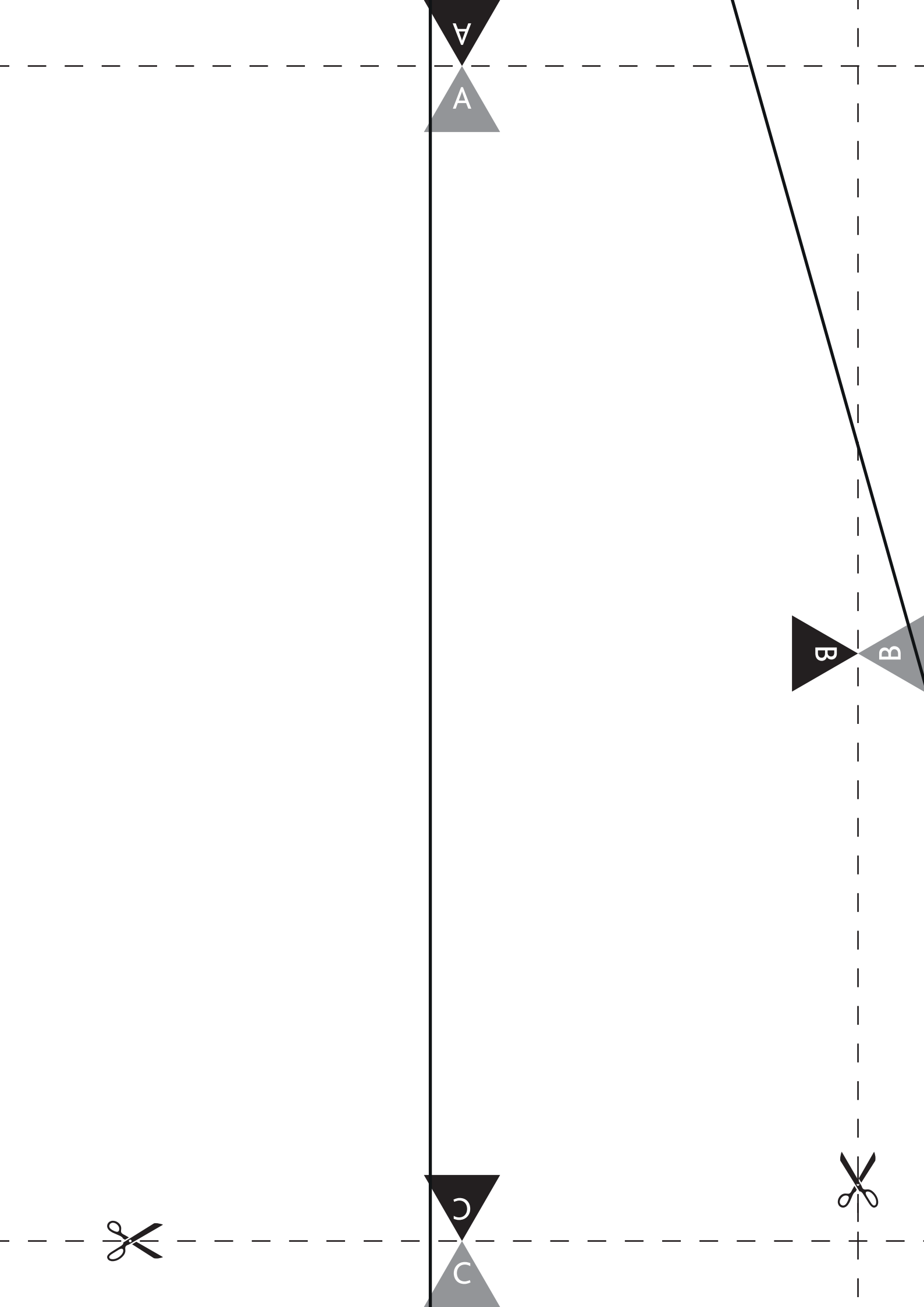
Anleitung:

1. Drucken Sie das PDF aus.
Achtung: Druckeinstellungen müssen auf 100% (tatsächliche Größe) eingestellt sein.
Um zu prüfen, ob in der richtigen Größe gedruckt wurde, messen Sie einfach das Kontrollquadrat nach.
Es muss 5 x 5 cm groß sein.
2. Überflüssigen Rand abschneiden.
Den Rand an den mit Scheren markierten Linien abschneiden.
3. Zusammenkleben und Schablone ausschneiden.

Kontrollquadrat

Wenn die Kanten dieses Quadrats genau 5 x 5 cm lang sind, haben Sie den Plan im richtigen Maßstab ausgedruckt!





A

A

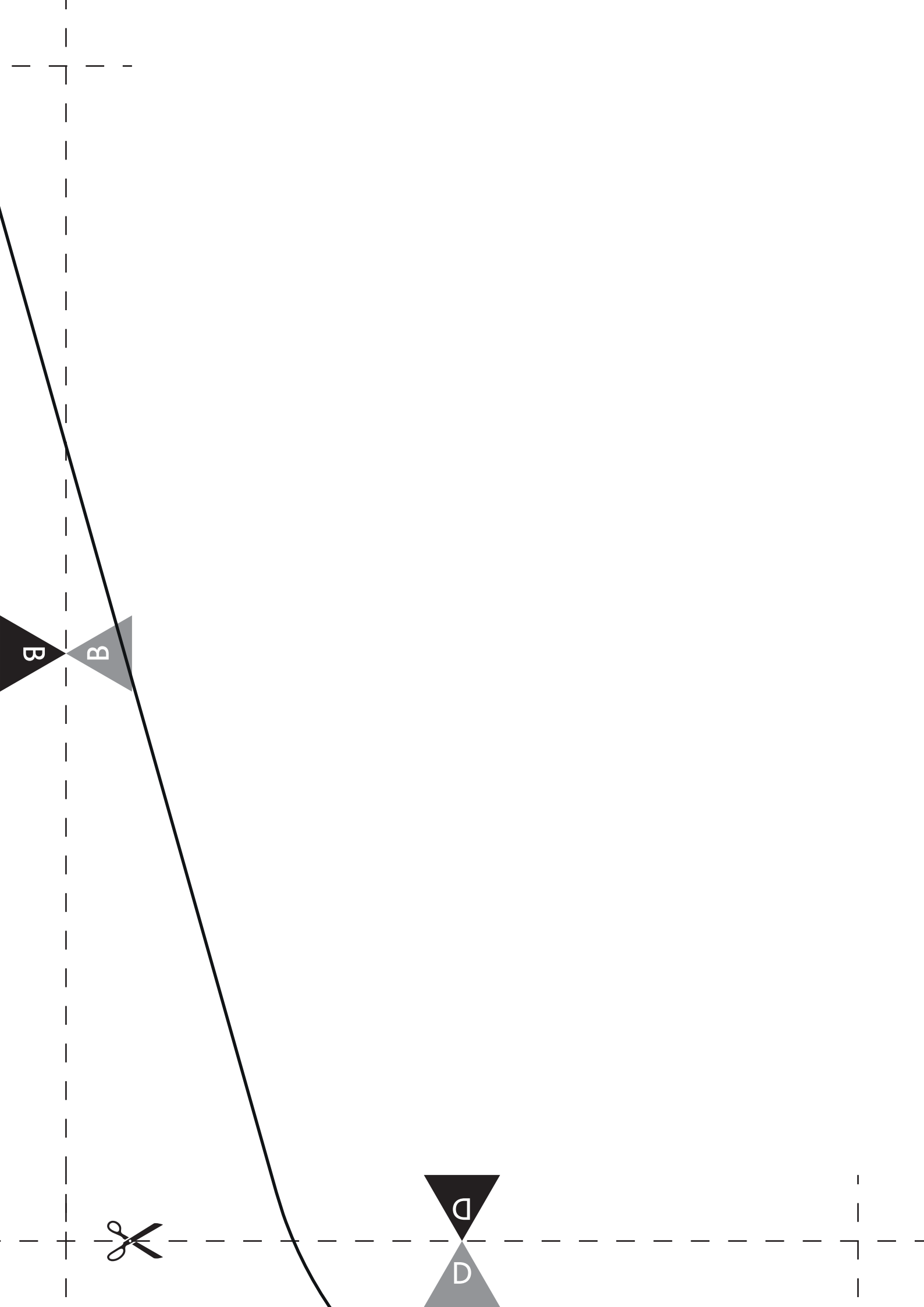
B

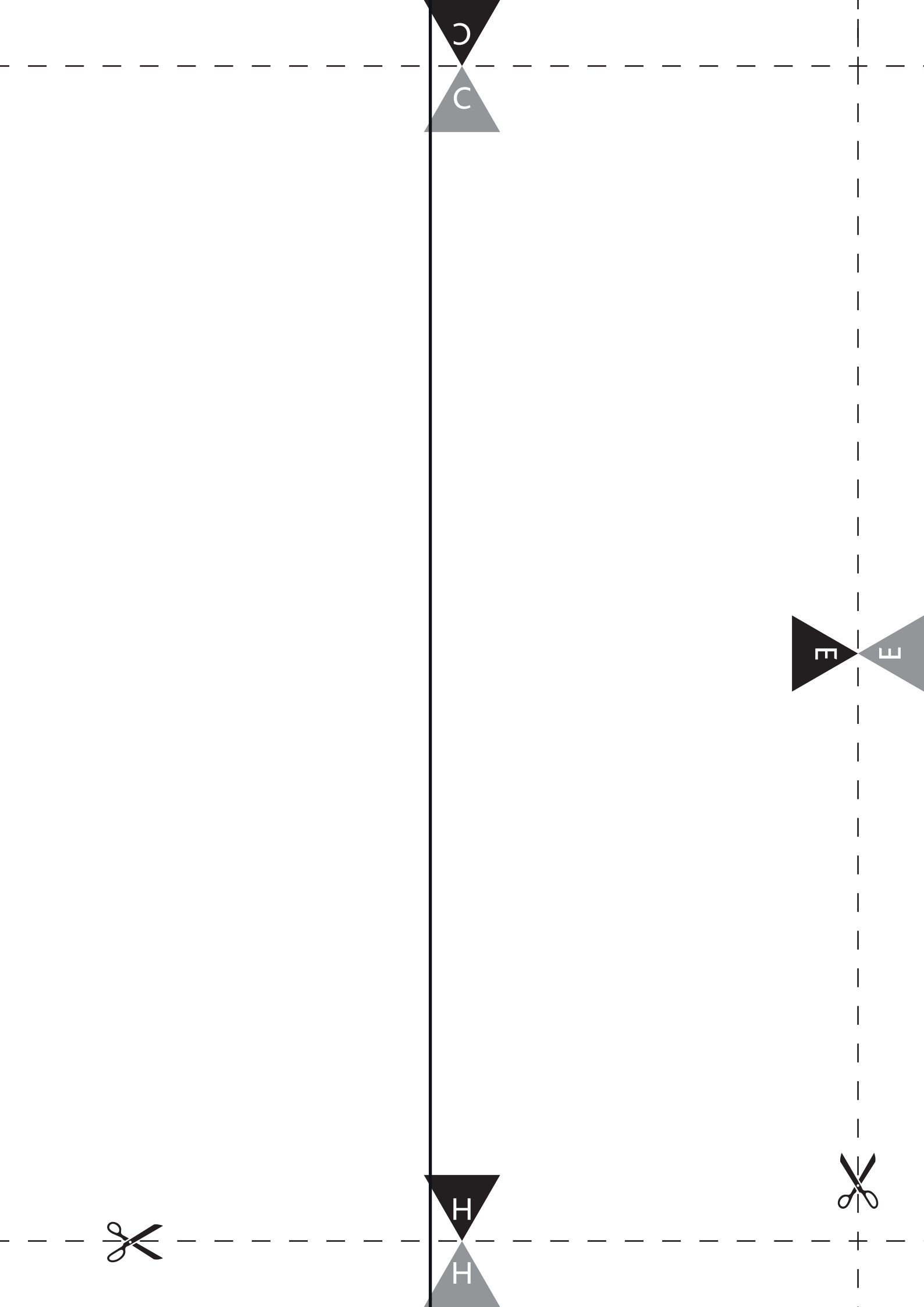
B

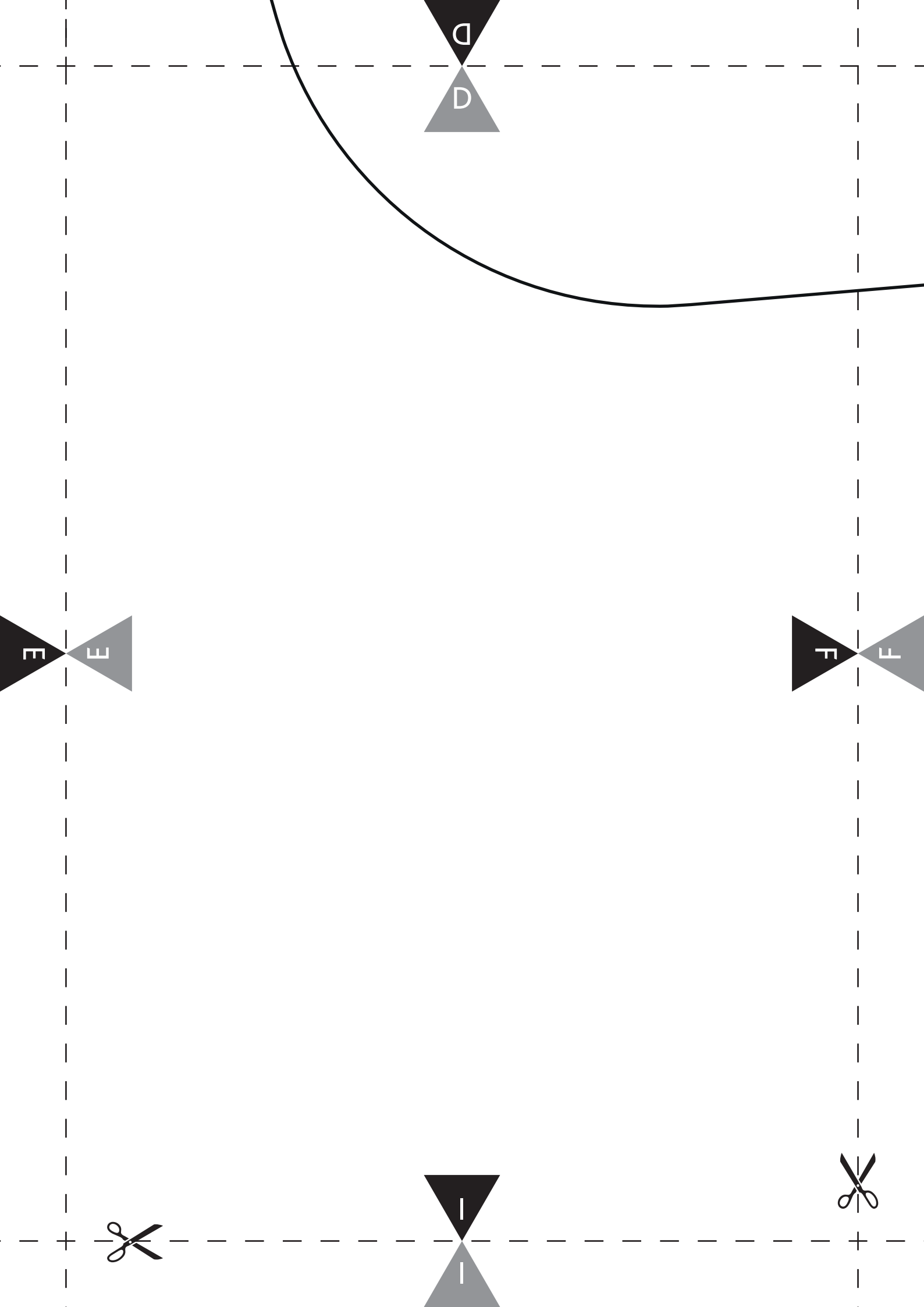
C

C









D

D

E

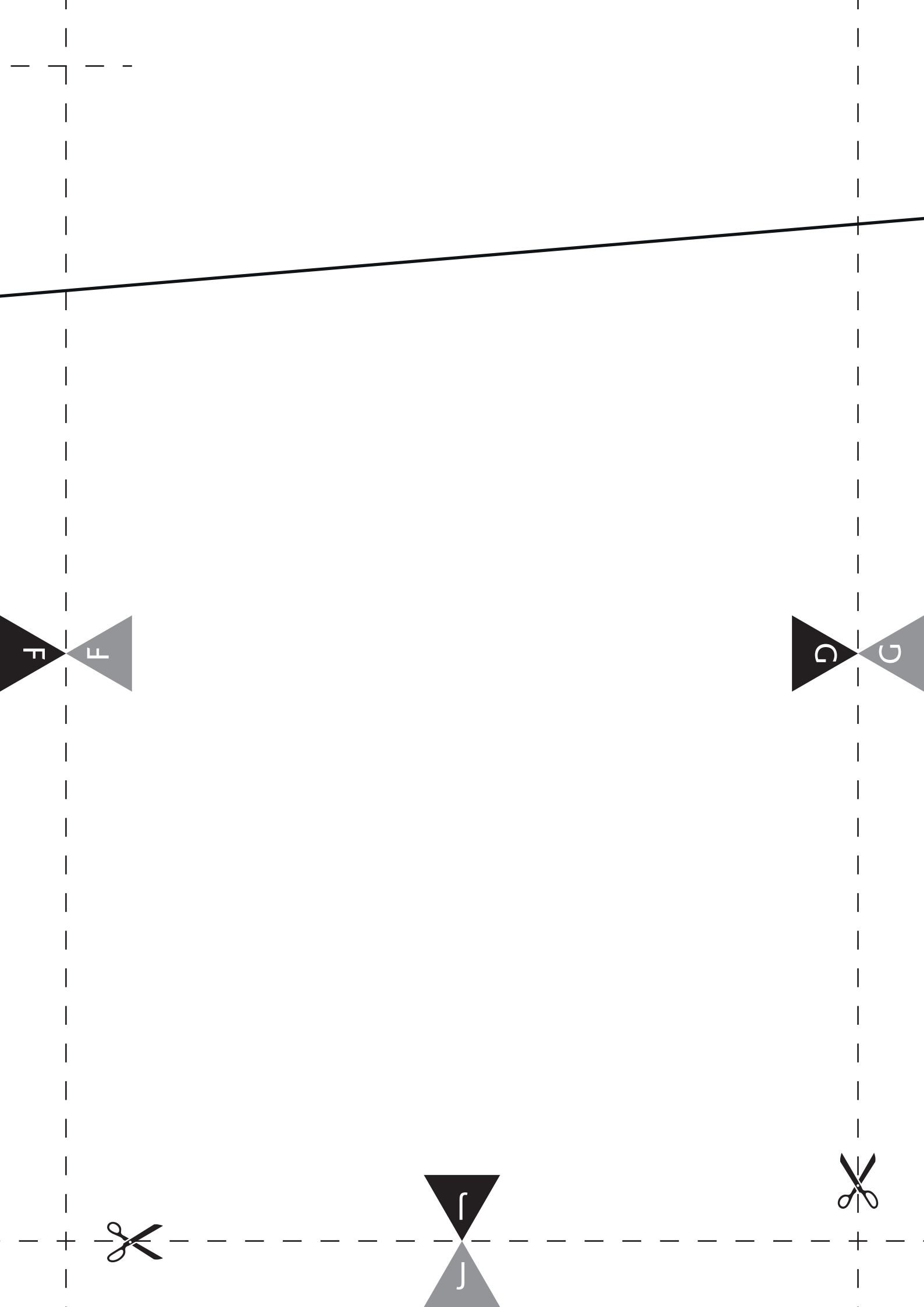
E

F

F

I

I



F

F

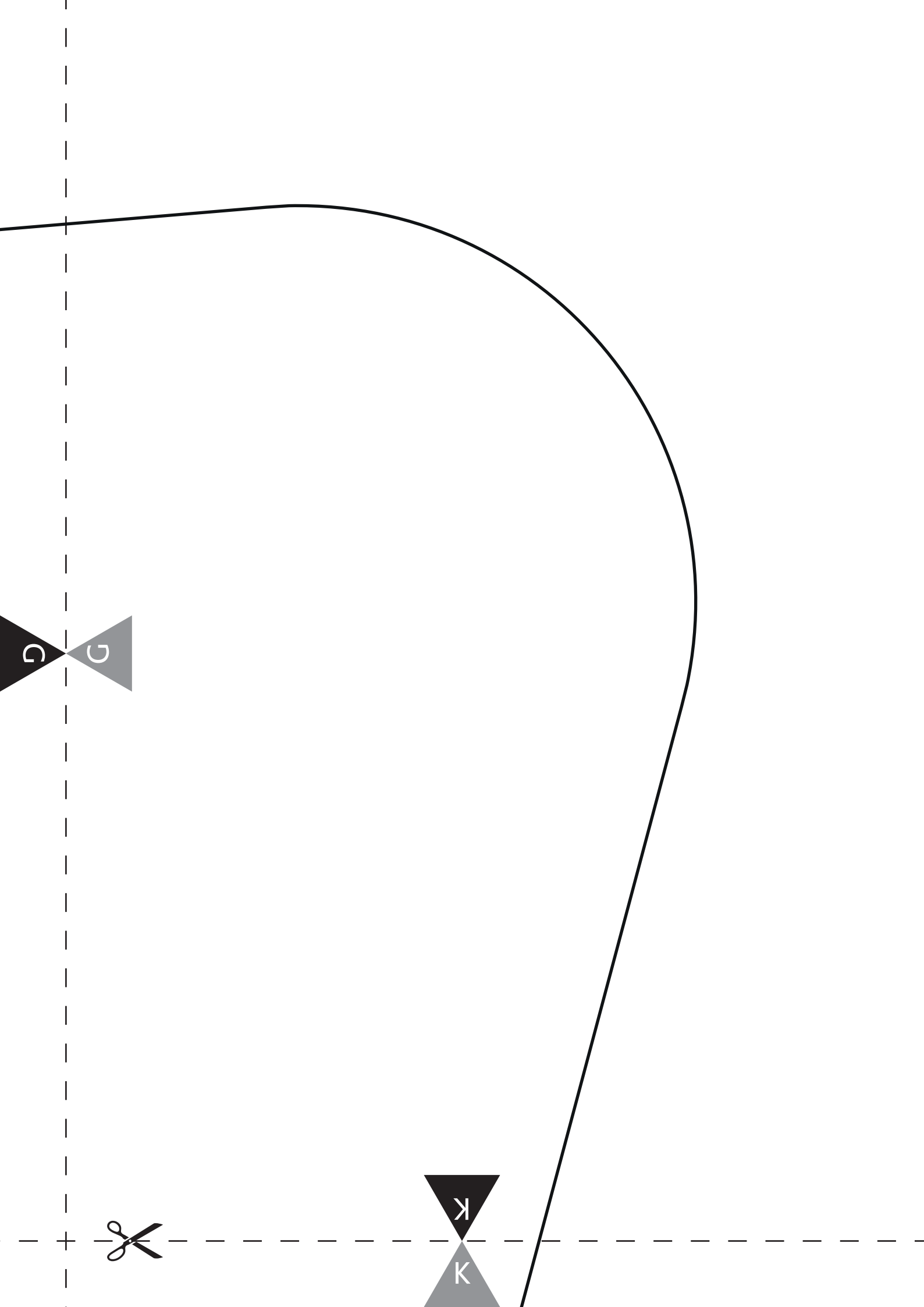
G

G

J

J





H

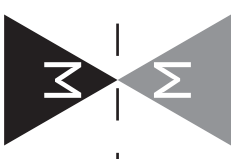
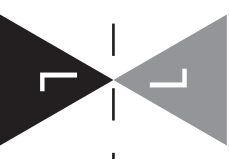
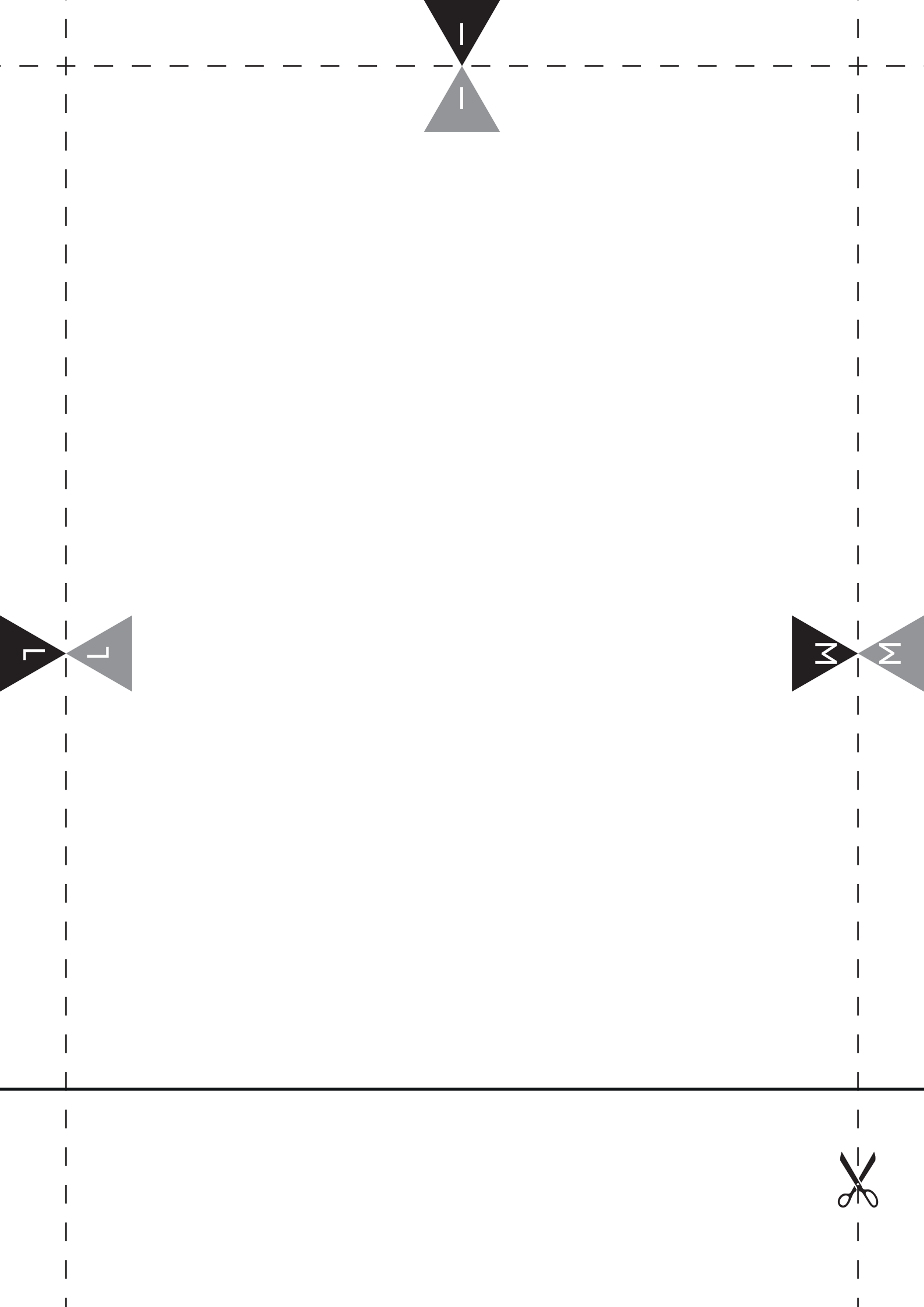
H

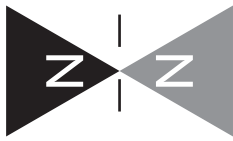
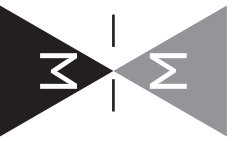
Qboard[®]
Mach's einfach.

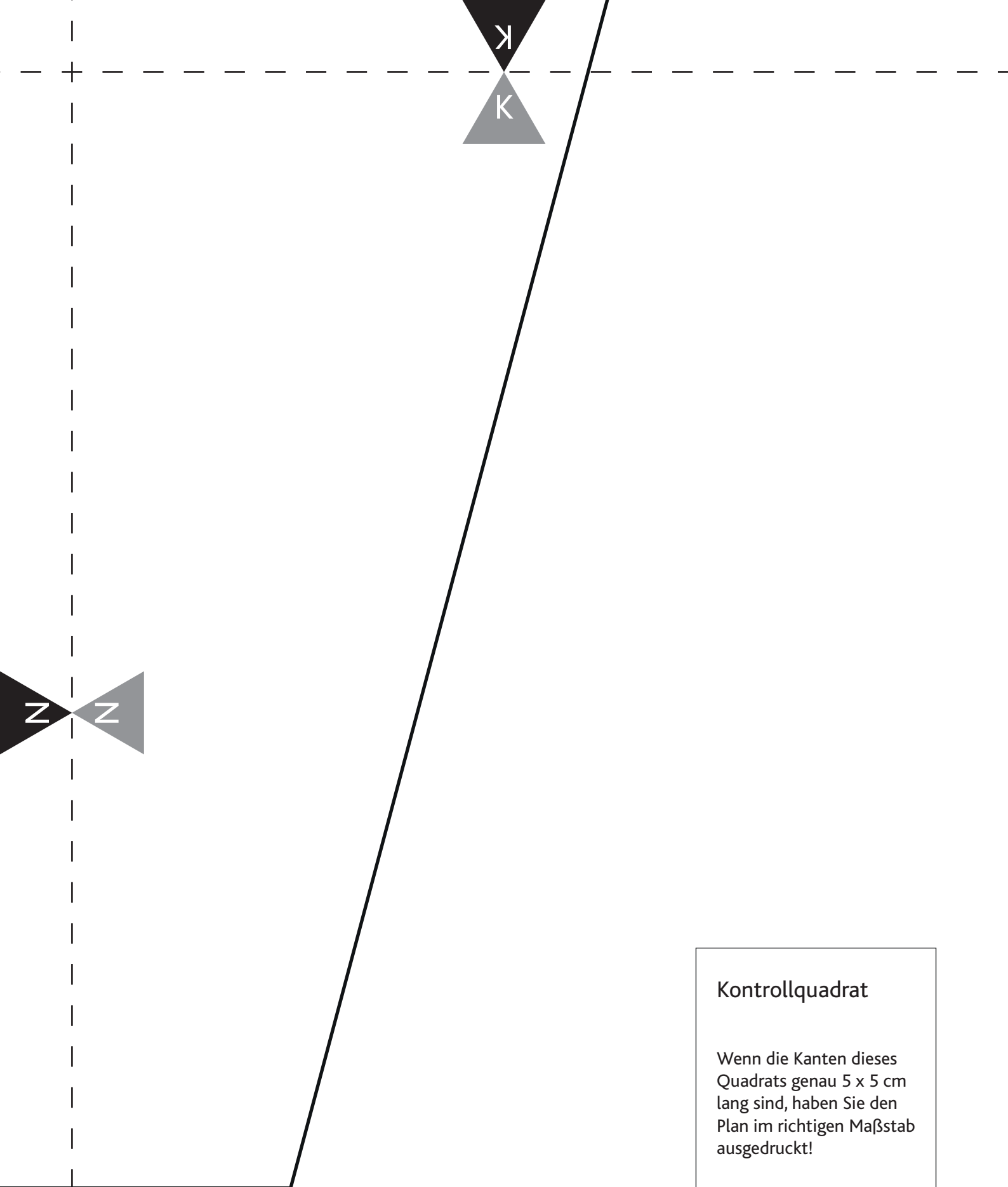


www.qboard.de









Kontrollquadrat

Wenn die Kanten dieses Quadrats genau 5 x 5 cm lang sind, haben Sie den Plan im richtigen Maßstab ausgedruckt!

© JACKON Insulation GmbH.

Die Angaben in dieser Druckschrift basieren auf unseren derzeitigen Kenntnissen und Erfahrungen. Sie stellen keine Zusicherung im Rechtssinne dar. Bei der Anwendung sind stets die besonderen Bedingungen des Anwendungsfalles zu berücksichtigen, insbesondere in bauphysikalischer, bautechnischer und baurechtlicher Hinsicht.