

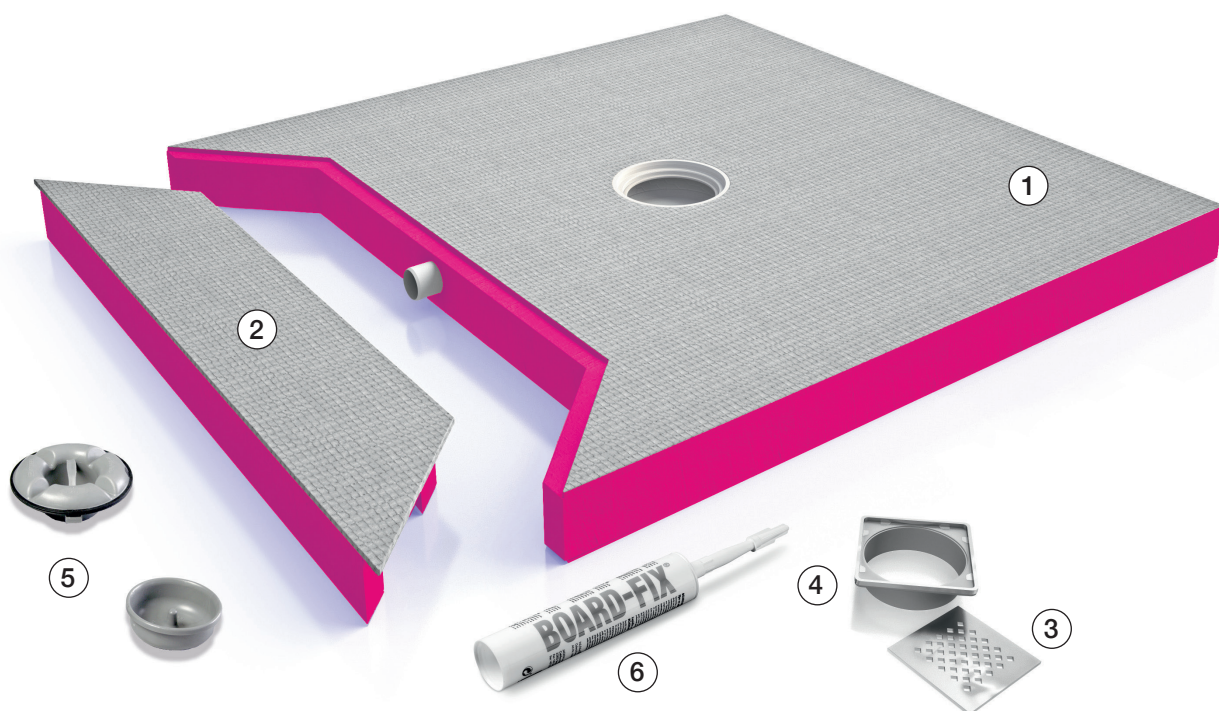
Notice de montage

Qboard[®] liquid nova
Quality Board



Notice de montage Qboard® liquid nova

Qboard® liquid nova – Composants du kit



- ① Qboard® liquid nova - Receveur de douche
- ② Qboard® liquid nova - Élément d'habillage des canalisations
- ③ Grille
- ④ Élément de rehausse
- ⑤ Cloche anti-odeur (parties supérieure et inférieure)
- ⑥ BOARD-FIX® (Colle et mastic d'étanchéité)

1) Le receveur Qboard® liquid nova peut être encastré (en partie ou en totalité) dans le sol ou posé en surélévation. La pose encastrée est possible si une réservation peut être créée ou qu'une réservation est déjà présente. Il est également nécessaire que la hauteur des tuyaux et descentes d'évacuation le permette. A défaut un montage en surélévation demeure possible. Pour ajuster le receveur à la bonne hauteur vis à vis du sol ou des évacuations existantes il y a deux possibilités:

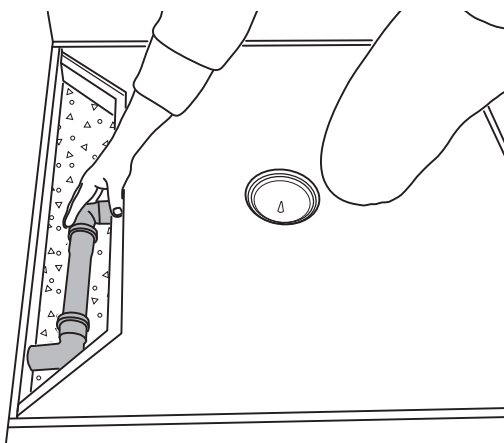
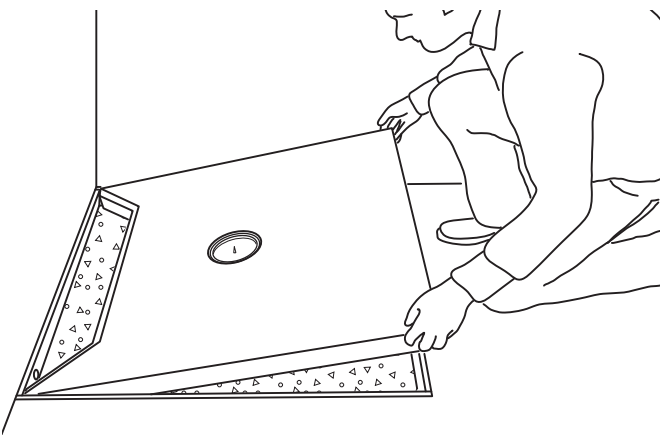
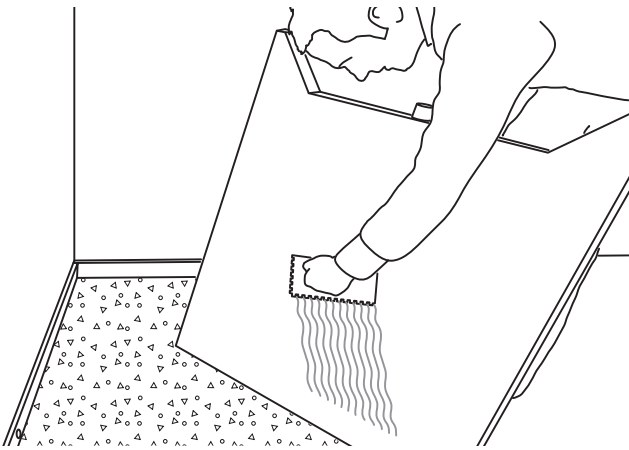
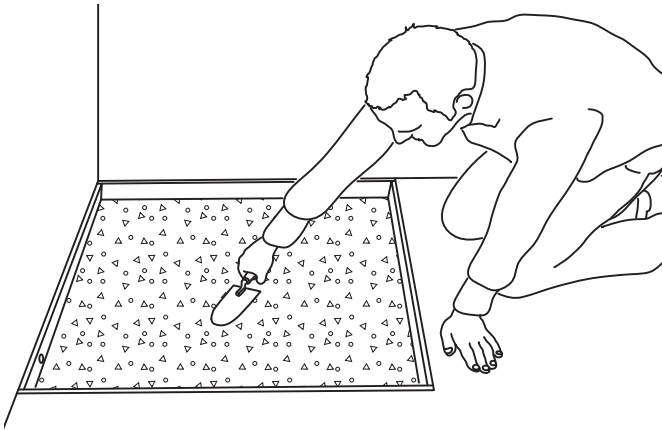
a) avec un mortier ciment allégé. Comblar la réservation avec un mortier de ravaillage puis araser à la hauteur souhaitée.

b) avec des panneaux Qboard®. Coller les panneaux de construction de l'épaisseur souhaitée dans la réservation en appliquant un mortier-colle sur toute la surface.

2) Appliquer le mortier-colle sur toute la face inférieure du receveur à l'aide d'une spatule dentée.

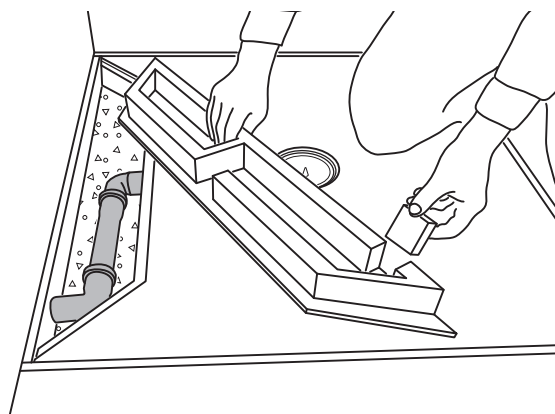
3) Poser ensuite le receveur de douche dans la réservation ou sur le support/sol en pose surélevée

4) Relier le raccord du receveur de douche (DN40) au tuyau d'évacuation existant.

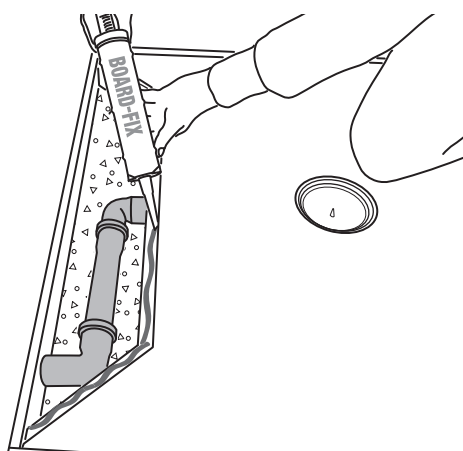


Notice de montage Qboard® liquid nova

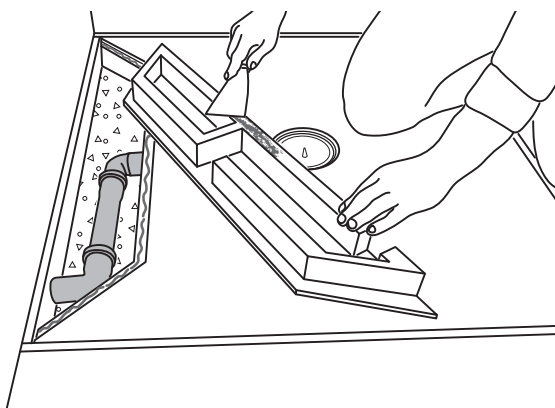
5) Marquer et découper l'orifice à l'aide d'un cutter pour le passage du tuyau sur la surface inférieure de l'élément d'habillage des canalisations (pièce n°2).



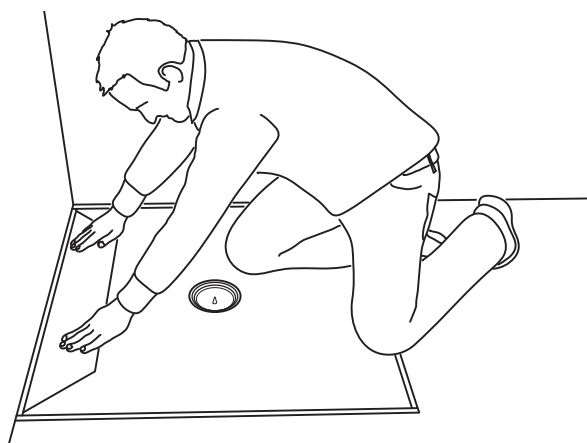
6) Appliquer la colle et mastic d'étanchéité BOARD-FIX® (pièce n°6) fournie avec le kit par cordon sur la feuillure alternée du receveur de douche. Veiller à ce que la colle soit appliquée de façon continue et sans interruption.

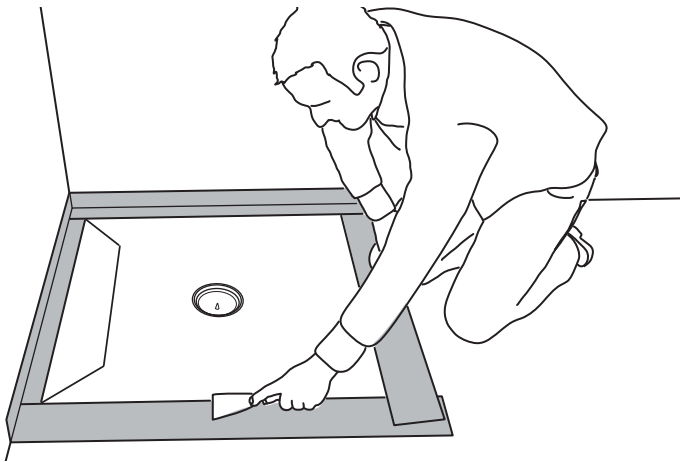


7) Appliquer ensuite le mortier-colle sur la surface inférieure de l'élément d'habillage des canalisations.

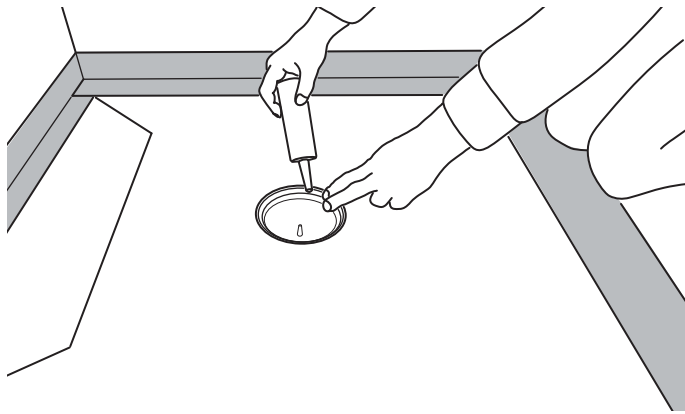


8) Insérer l'élément d'habillage des canalisations (pièce n°2) dans la réservation puis bien enfoncer. La Colle et mastic d'étanchéité BOARD-FIX® (pièce n°6) garantit l'étanchéité durable de la liaison.

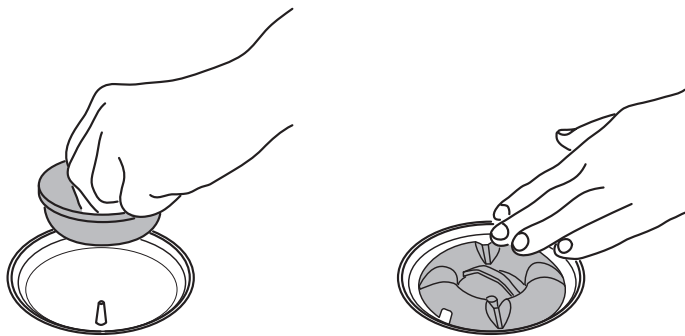




9) Toutes les jonctions et raccordements à la chape et au murs doivent être traités avec le kit d'étanchéité Qboard® (ou équivalent).

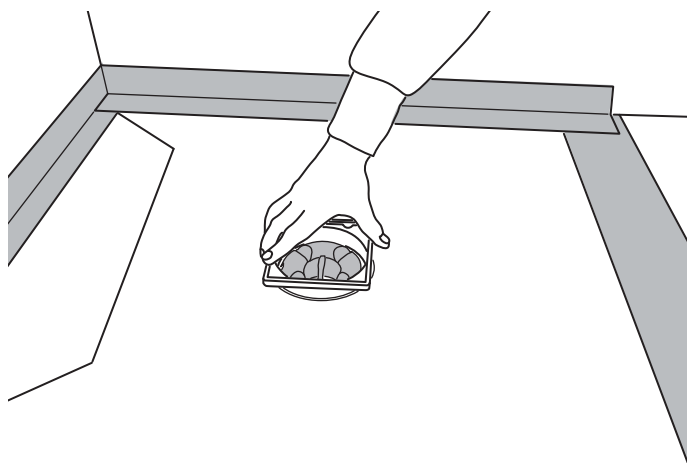


10) Graisser le bord intérieur du siphon avant de poser la cloche anti-odeur. Insérer la cloche anti-odeur (partie inférieure, puis partie supérieure) et bien appuyer.

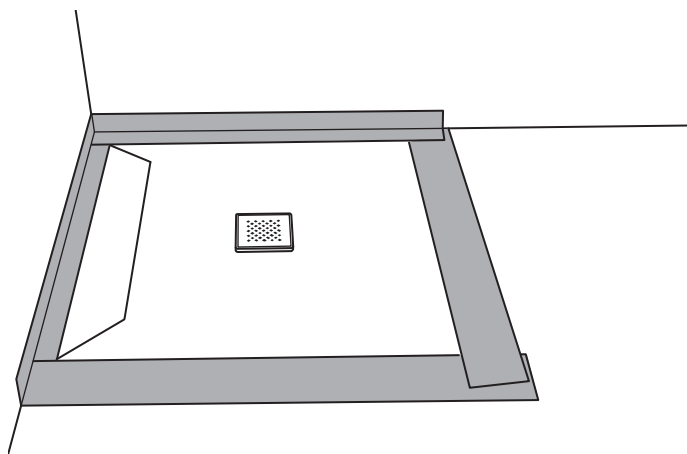


Notice de montage Qboard® liquid nova

11) Couper l'élément de rehausse (pièce n°4) en fonction de l'épaisseur du carrelage et l'insérer. Il permet un débord de 9 à 40 mm. Amener l'élément de rehausse (pièce n°4) à la bonne hauteur en le calant aux 4 coins avec du mortier-colle.



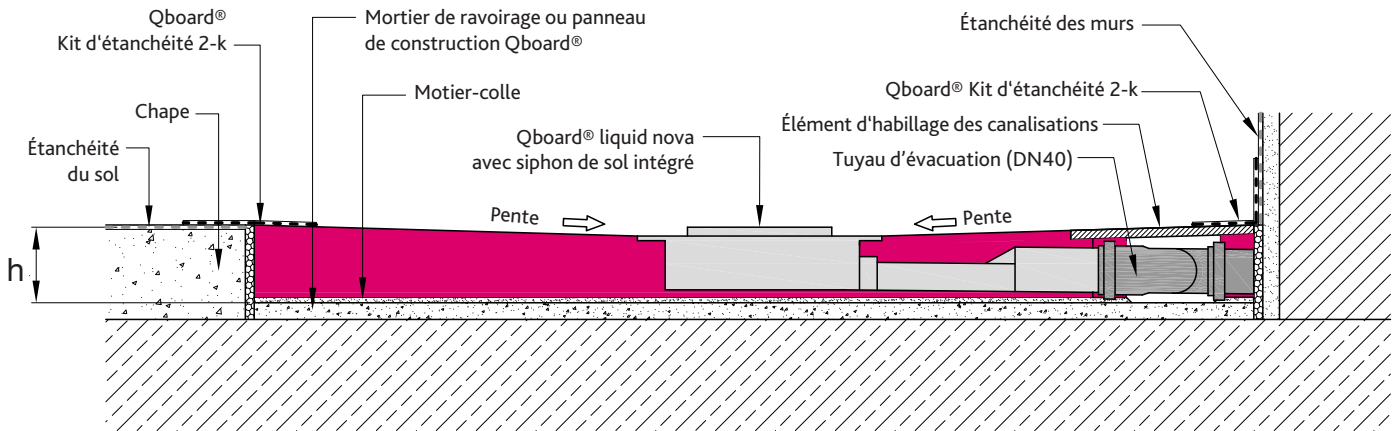
12) Insérer la grille (pièce n°3). Le receveur de douche peut alors être carrelé à l'aide d'un mortier-colle adapté (colle à carrelage flexible type C2).



Conseil pour la pose de carreaux sur Qboard® liquid nova :

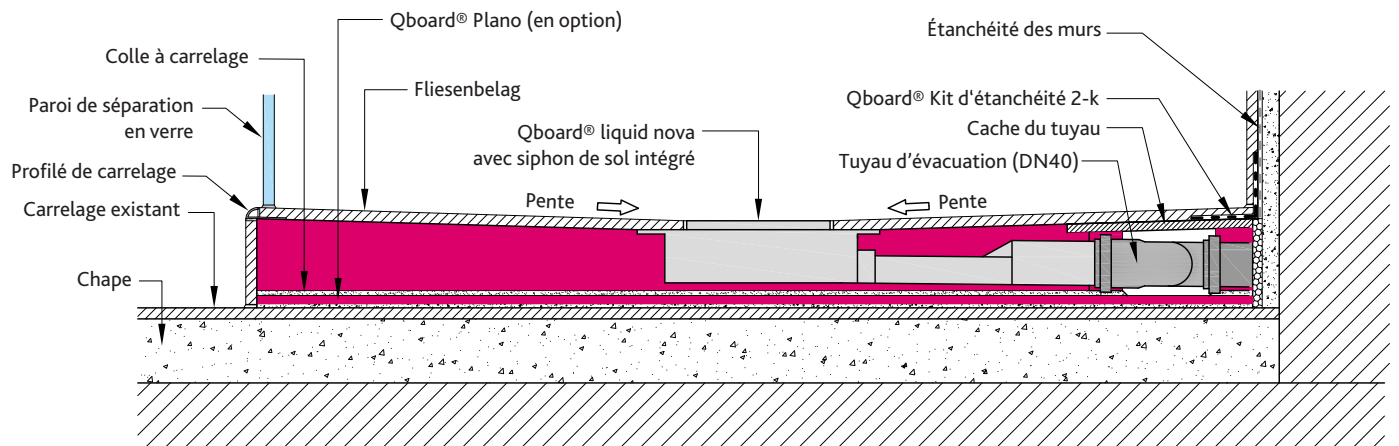
Qboard® liquid nova peut être directement carrelé. En principe, il est possible d'utiliser des carreaux de tous types et de toutes tailles. Seulement pour les carreaux à mosaïque ≤ 25 mm, il convient de respecter les consignes suivantes. Il est recommandé de remplir les joints avec un mortier de jointement époxy. Pour les douches accessibles aux fauteuils roulants, choisir impérativement un carrelage ≥ 50 x 50 mm.

Qboard® liquid nova – Montage encastré - zéro ressaut



Hauteur de montage minimum (h) : Qboard® liquid nova (65, 70, 75, 80 mm) + colle 5 mm

Qboard® liquid nova – Montage en surélévation sur chape



Notice de montage Qboard® liquid nova

Remarque:

Les conseils et indications contenus dans la présente notice de montage sont basés sur notre expérience et l'état actuel de la technique. Ils ne confèrent aucune garantie et ne présentent aucun caractère contractuel. Il est conseillé de procéder à un examen préalable des spécificités du lieu de montage, notamment quant aux particularités et à la physique du bâtiment, ainsi qu'aux réglementations en vigueur, afin d'adapter en conséquence les conseils figurant sur la notice et de s'assurer de la réalisation du montage dans le respect des règles de l'art.

Qboard® est une marque déposée de Jackon Insulation GmbH – sous réserve d'erreurs et de modifications.
JACKON Insulation GmbH • Carl-Benz-Straße 8 • D-33803 Steinhagen • Telefon +49 5204 9955-0 • Telefax +49 5204 9955-400
info@myqboard.com • www.myqboard.com